

ET-MINI PWR ADJ-6A

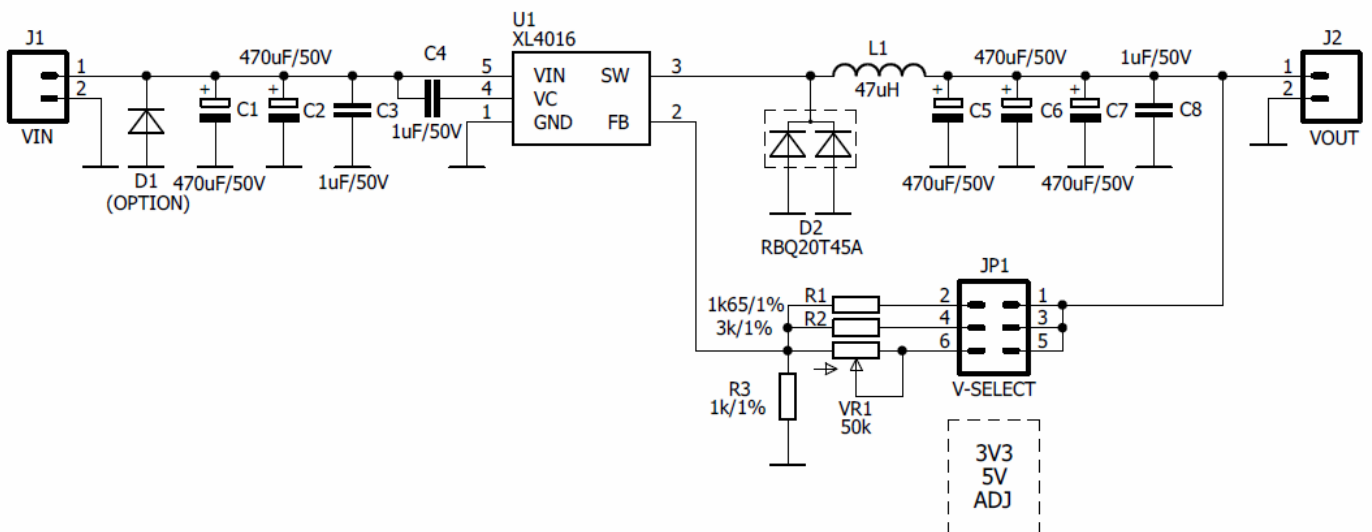
ET-MIMI PWR ADJ-6A เป็นชุด POWER SUPPLY แบบ Switching Regulator ในแบบวงจร Step-Down Voltage Regulator ซึ่งสามารถที่จะเลือกแรงดันทางด้านขาออกได้ 3.3 V , 5V หรือปรับค่าด้วยตัวเอง โดยที่สามารถจ่ายกระแสต่อเนื่องได้สูงสุด 6 A

คุณสมบัติของบอร์ด ET-MINI PWR ADJ-6A

- ใช้ IC Step-Down Voltage Regulator เบอร์ XL4016
- สามารถจ่ายกระแสต่อเนื่องได้สูงสุด 6 A
- สามารถรับแรงดันทางด้านขาเข้าได้ตั้งแต่ 8 - 38 VDC
- แรงดันทางด้านขาออกสามารถปรับได้ตั้งแต่ 1.25 - 36 VDC โดยใช้ทริมพอต 25 รอบ (VR1)
- สามารถเลือกแรงดันทางด้านขาออกได้ 3.3V , 5V หรือปรับค่าด้วยตัวเอง โดยการเลือกจัมเปอร์ (JP1)
- ขั้วต่อแรงดันทางด้านขาเข้า (VIN) และด้านขาออก (VOUT) เป็นแบบ TERMINAL ขั้วน็อต
- ขนาด PCB 4.6 cm x 7.6 cm

*** ข้อควรระวัง ***

ไม่ควรเปลี่ยนจัมเปอร์เลือกแรงดันทางด้านขาออก (JP1) ในขณะที่มีแรงดันจ่ายทางด้านขาเข้า (VIN) อยู่เพราะจะทำให้แรงดันขาออกเท่ากับแรงดันขาเข้า ซึ่งอาจทำให้วงจรที่ต่ออยู่ทางด้านขาออกเสียหายได้



รูปวงจรของบอร์ด ET-MINI PWR ADJ-6A